

POZOR!

Dôležité informácie. Pred použitím výrobku si pozorne prečítajte tento dokument.

- Výrobok používajte len na zamýšľaný účel.
 - Výrobok zostavujte výlučne podľa priložených pokynov.
 - Výrobok sa môže prevrátiť a spôsobiť vážne telesné poranenie. Pripevnite ho na stenu. Na pripevnenie k stene použite spojovacie prvky vhodné pre daný materiál steny. Ak máte pochybnosti o type spojovacieho prvku vhodného pre danú stenu, obráťte sa na odborníka alebo špecializovaný obchod.
 - Nepoužívajte príliš veľkú silu pri manipulácii s dverkami a zásuvkami.
 - Opravu transformačných mechanizmov sa odporúča zveriť kvalifikovaným odborníkom.
 - Pri manipulácii so sklenenými časťami buďte opatrní. Vyhňte sa nárazovému zaťaženiu.
- V dôsledku poškodených okrajov a škrabancov na povrchu môže sklo náhle prasknúť a (alebo) sa rozbiť.

Požiadavky na prevádzku a bezpečnostné opatrenia pre nábytok

Doba, počas ktorej si nábytok zachová svoj vzhľad a prevádzkyschopnosť, závisí najmä od spôsobu jeho skladovania a prevádzky. Dodržiavaním jednoduchých odporúčaní udržíte svoj nábytok v čo najlepšom stave.

Svetlo

Nevystavujte nábytok priamemu slnečnému žiareniu. Dlhodobé vystavenie priamemu slnečnému žiareniu môže mať za následok zmeny farby v niektorých oblastiach v porovnaní so zvyškom výrobku.

Teplota

Extrémne teploty, ako aj náhle zmeny teploty môžu nábytok alebo jeho časti vážne poškodiť. Neumiestňujte nábytok bližšie ako jeden meter od zdrojov tepla a/alebo vykurovacích zariadení. Odporúčaná okolitá teplota na skladovanie a prevádzku je od +10 do +25 °C. Nepokladajte na nábytok horúce predmety (žehličky, riady s vriacou vodou atď.), ani ho dlhodobo nevystavujte tepelnému žiareniu (svetlu silných lúčov, mikrovlnným žiaričom atď.).

Vlhkosť

Odporúčaná relatívna vlhkosť v miestnostiach s nábytkom je 60 – 70 %. Vyhýbajte sa dlhým obdobiam extrémnej vlhkosti a/alebo sucha, a ešte viac sa vyhýbajte ich pravidelnému striedaniu. Takéto podmienky môžu časom ovplyvniť celistvosť vášho nábytku a jeho častí. Ak sa takéto podmienky vyskytnú, odporúča sa často vetrať miestnosť a, ak je to možné, používať odvlhčovače/zvlhčovače na normalizáciu úrovne vlhkosti. Neumiestňujte nábytok do blízkosti vlhkých alebo mokrých stien alebo predmetov.

Agresívne a abrazívne výrobky

V blízkosti nábytku sa nesmú nachádzať agresívne kvapaliny (kyseliny, zásady, rozpúšťadlá atď.) alebo výrobky obsahujúce takéto kvapaliny a ich výpary. Takéto látky a ich zlúčeniny sú chemicky aktívne a interakcia s nimi môže viesť k negatívnym následkom pre vás aj majetok. Niektoré pracie alebo čistiace prostriedky obsahujú vysoké koncentrácie agresívnych chemikálií a/alebo abrazívnych látok. Používanie takýchto čistiacich prostriedkov nie je povolené.

Vôňa

Nový nábytok môže mať prirodzenú vôňu materiálov, z ktorých je vyrobený. Vôňa môže pretrvávajúť 3 týždne od dátumu montáže. Na zníženie intenzity tejto vône sa odporúča:

- V prípade čalúneného nábytku vysajte a vyvetrajte miestnosť.
- Pri skrinkách utrite predmet handričkou namočenou v jemnom čistiacom prostriedku, utrite ho čistou suchou handričkou a vyvetrajte miestnosť, pričom vopred otvorte všetky dverka a zásuvky nábytku. Opakujte 3 – 4-krát denne.

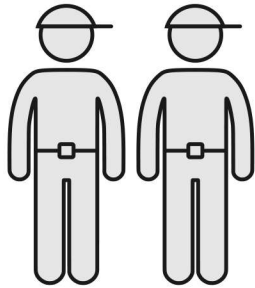
Údržba

Povrchy nábytku udržiavajte vždy úplne suché. V prípade potreby utrite povrch nábytku suchou mäkkou handričkou (flanel, tkanina, plst atď.). Nábytok sa odporúča vyčistiť čo najskôr po jeho zašpinení. Ak sa znečistenie neodstráni okamžite, môže zanechať škvrny alebo poškodiť povrchovú úpravu nábytku alebo jeho častí. V prípade trvalého znečistenia odporúčame použiť špeciálne čistiace prostriedky. Pozorne si prečítajte návod na použitie čistiaceho prostriedku. Výrobok musí byť vhodný na použitie s materiálmi, z ktorých je nábytok vyrobený. Nepoužívajte čistiace prostriedky obsahujúce abrazíva. Nepoužívajte sódu bikarbónu, pracie prášky a iné čistiace prostriedky, ktoré nie sú určené na čistenie nábytku. Povrchy nábytku čistite špeciálnymi čistiacimi prostriedkami.

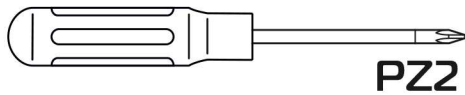
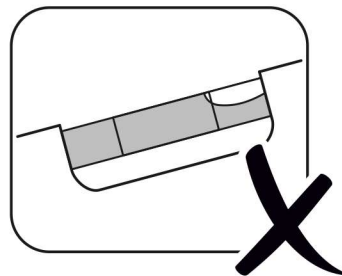
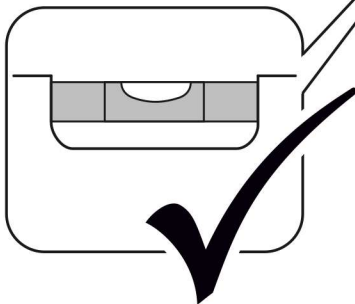
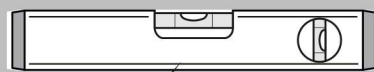
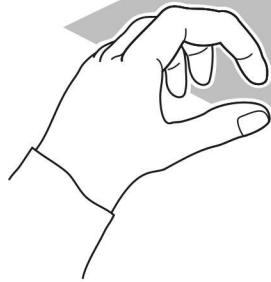
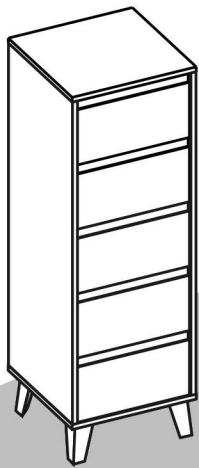
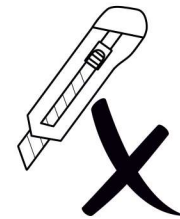
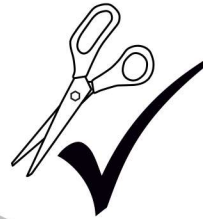
Na odstránenie prachu z jemnejších častí nábytku použite vysávač so špeciálnymi hubicami na čistenie nábytku. Na nábytok neumiestňujte ani nepremiestňujte predmety s ostrými rohmi, hranami a/alebo vyčnievajúcimi ostrými časťami.

Prevádzka

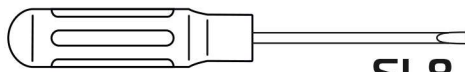
Záťaž nábytku a jeho častí (políc, zásuviek, sedadiel atď.) nesmie prekročiť normy uvedené výrobcom v usmerneniach zhromaždenia. Neodporúča sa na nábytok stavať, skákať alebo vystavovať nábytok vysokému dynamickému zaťaženiu. Pravidelne kontrolujte tesnosť závitových spojov upevňovacích mechanizmov a v prípade potreby ich dotiahnite. Ak začnú mechanizmy vízgať, namažte ich špeciálnym mazivom. Pri ich používaní prísne dodržiavajte tieto pokyny, vyhnite sa nadmernému úsiliu, trhnutiu a deformáciám prvkov mechanizmu.



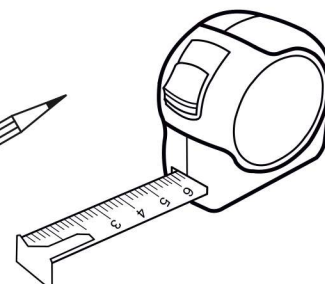
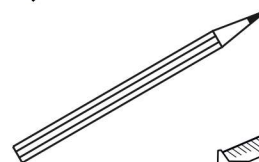
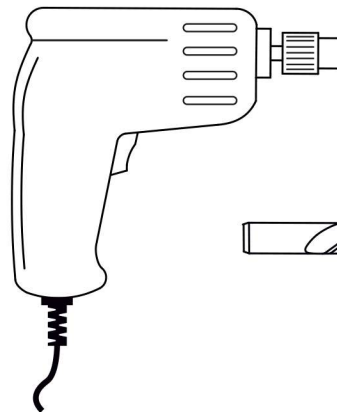
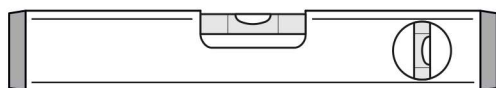
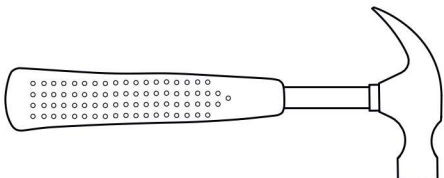
60 min

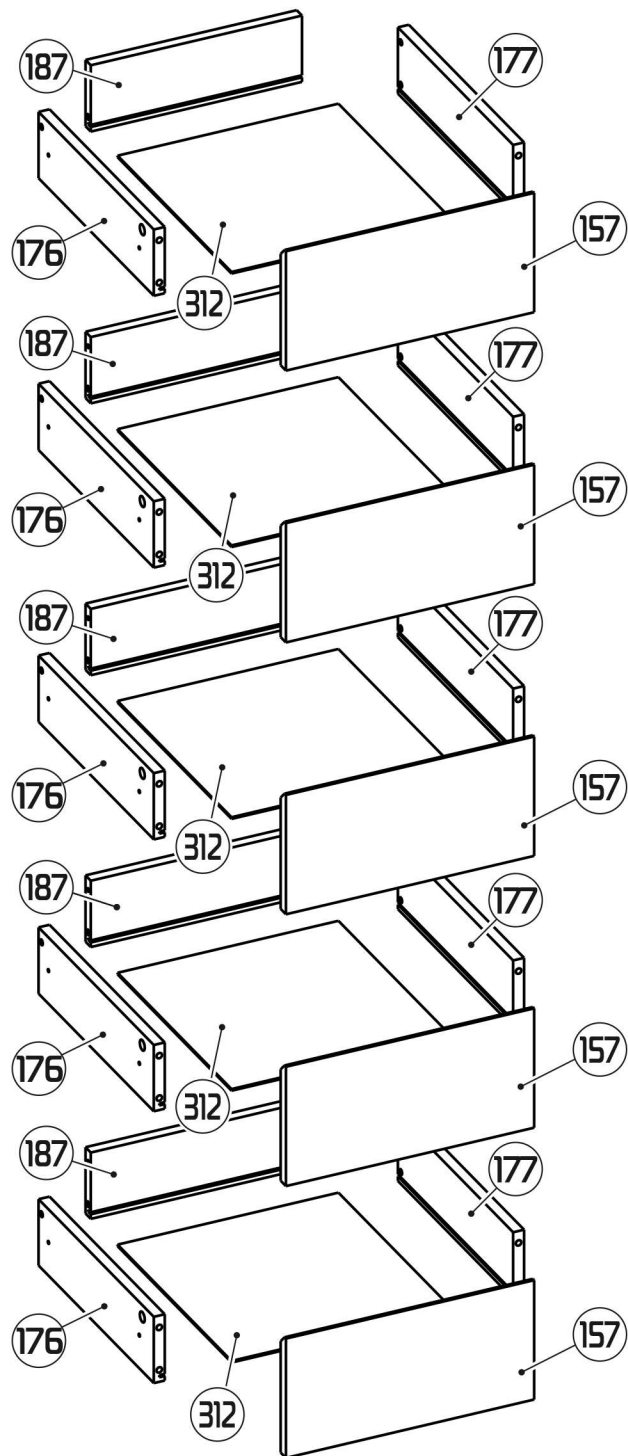
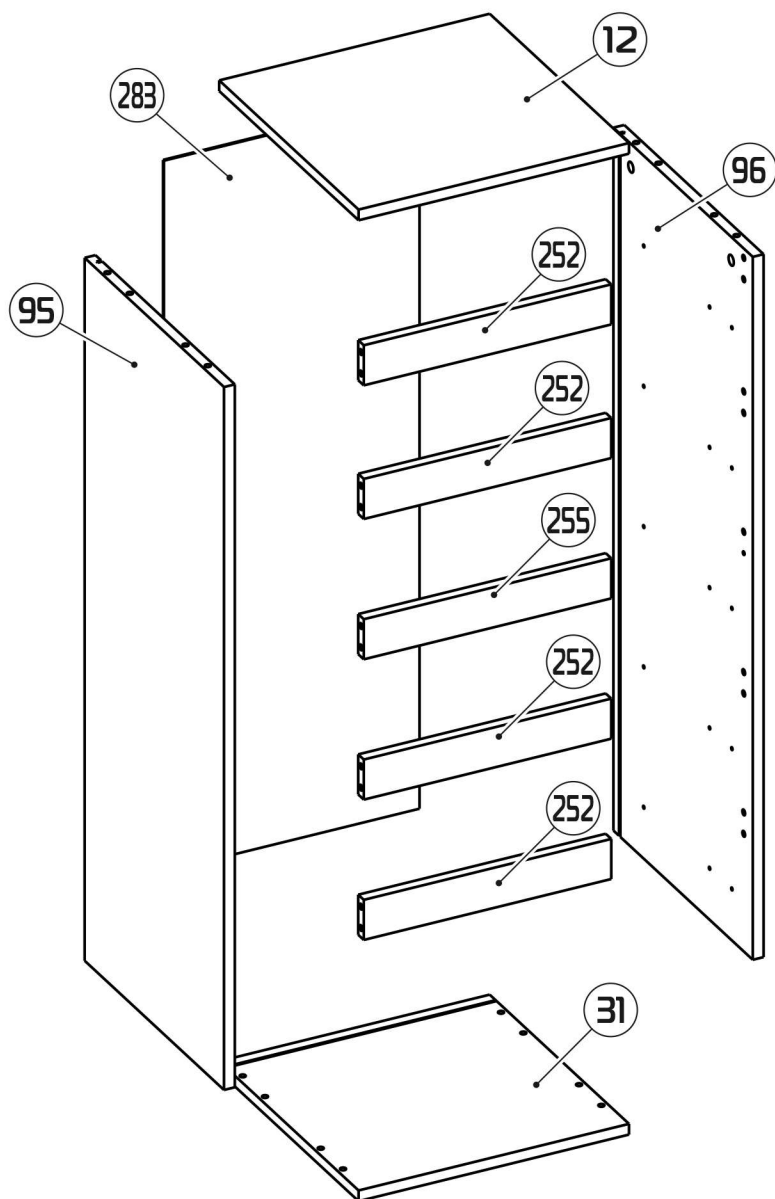


PZ2



SL8





⑫ 400x389x16 (x1)

③① 400x389x16 (x1)

⑨⑤ 1052x388x16 (x1)

⑨⑥ 1052x388x16 (x1)

⑮⑦ 362x180x16 (x5)

⑮⑥ 350x100x16 (x5)

⑮⑦ 350x100x16 (x5)

⑮⑧ 308x100x16 (x5)

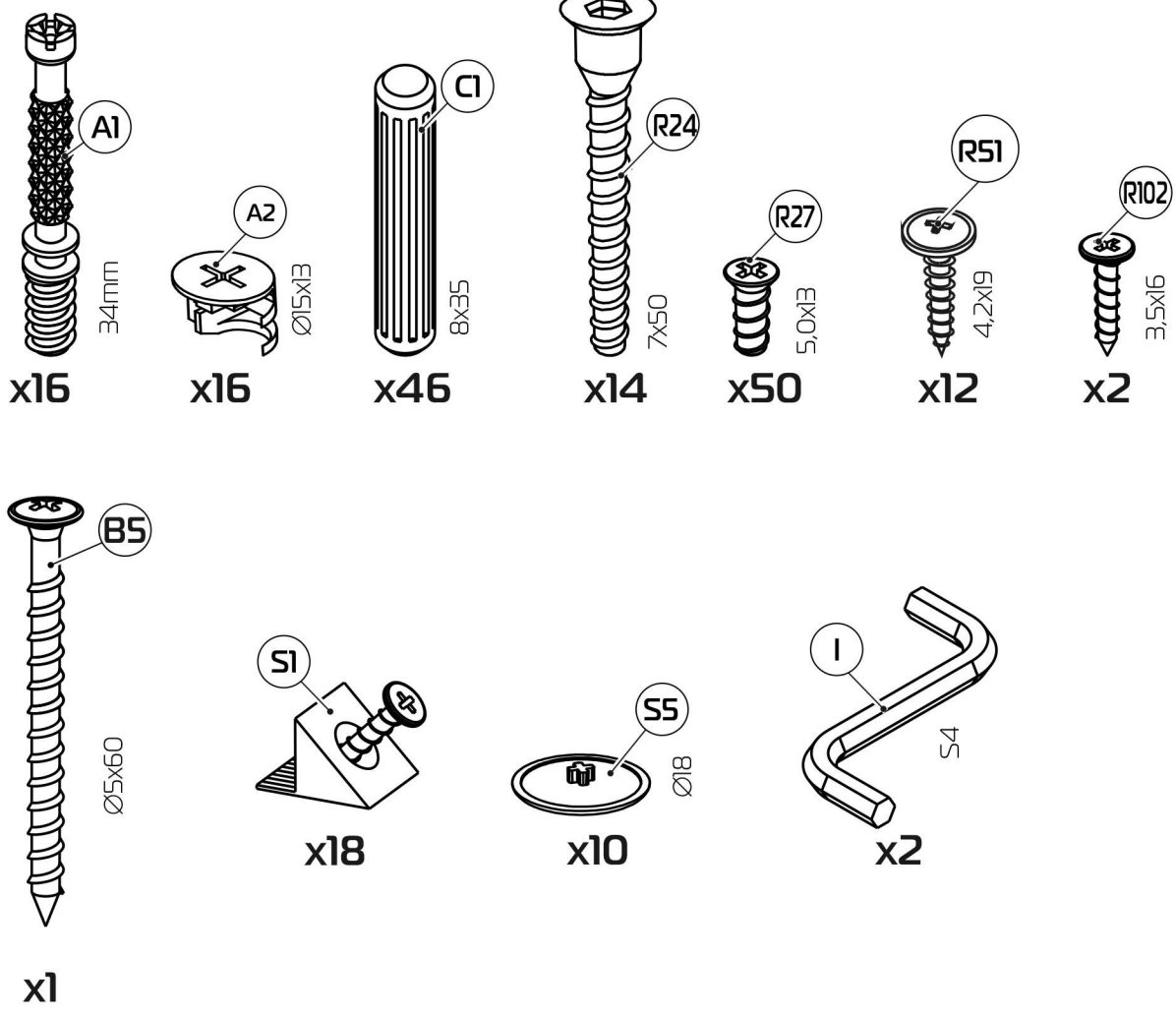
⑮② 366x60x16 (x4)

⑮⑤ 366x60x16 (x1)

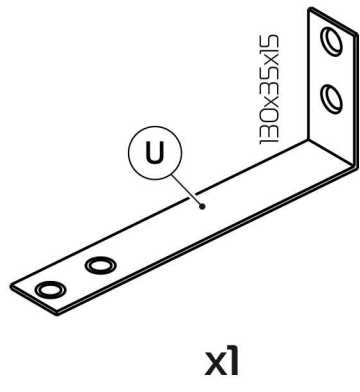
⑮③ 1064x378x2,5 (x1)

⑮② 322x346x2,5 (x5)

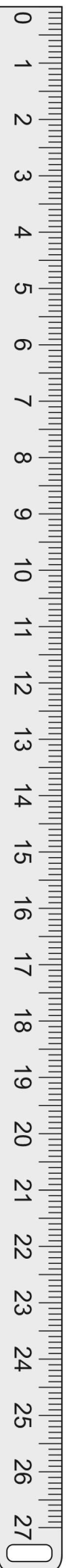
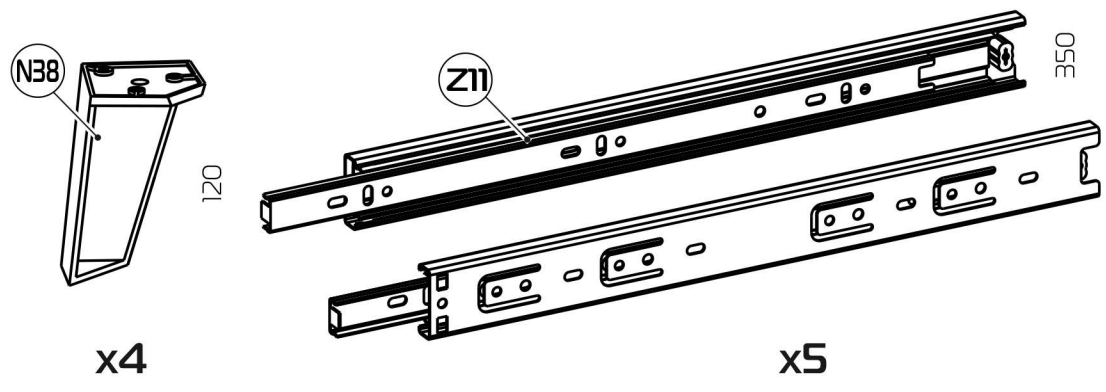
1:1



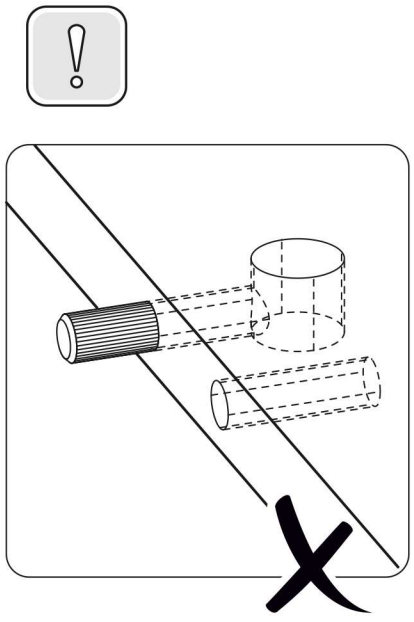
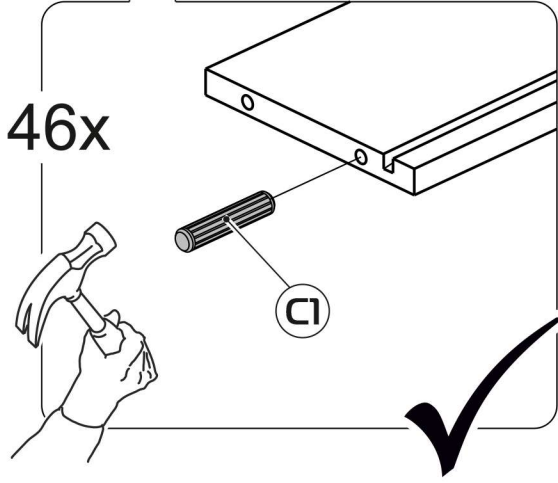
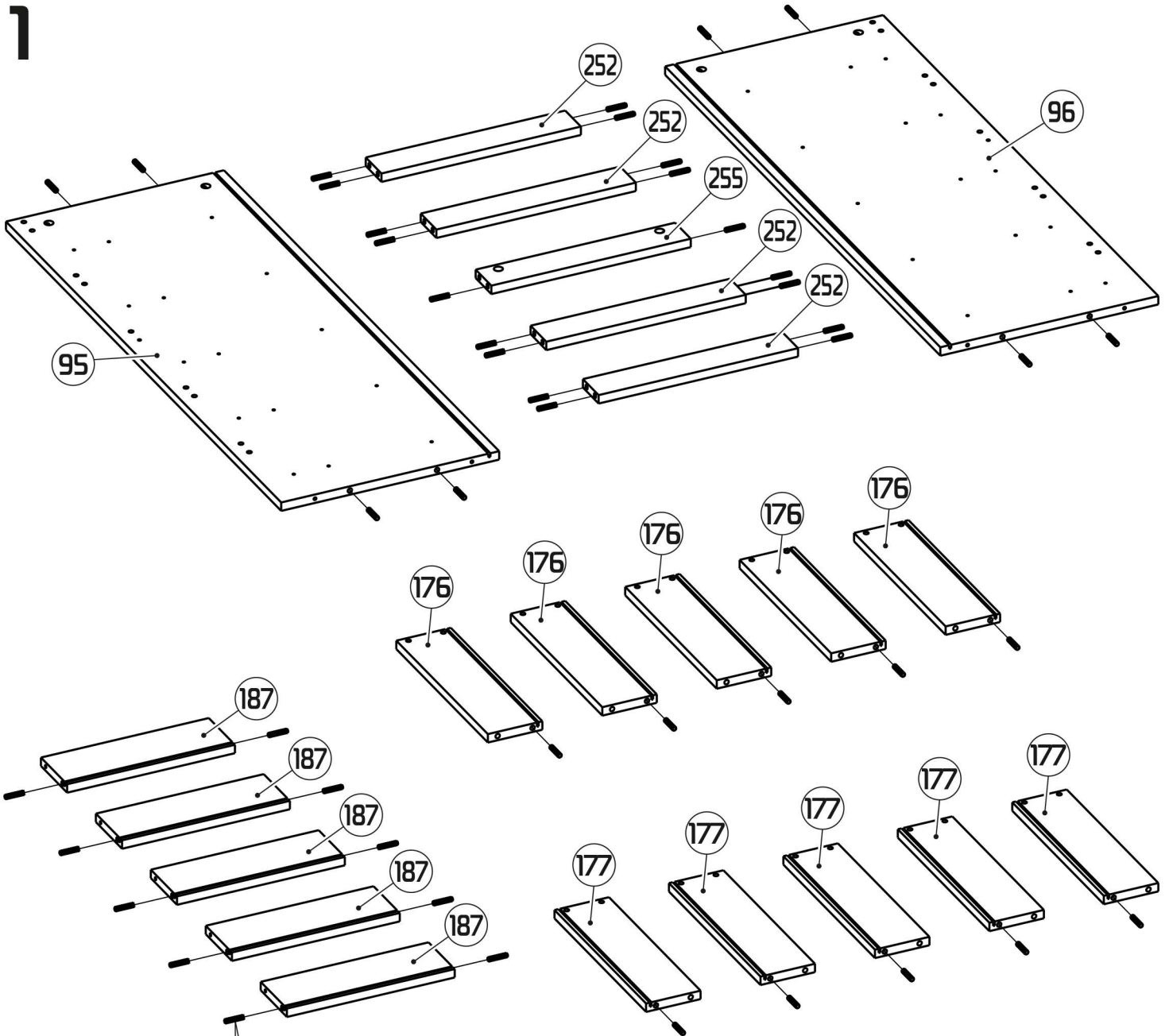
1:2



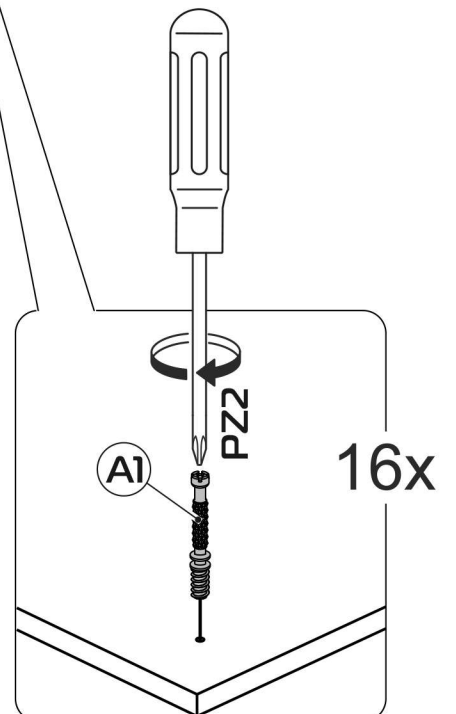
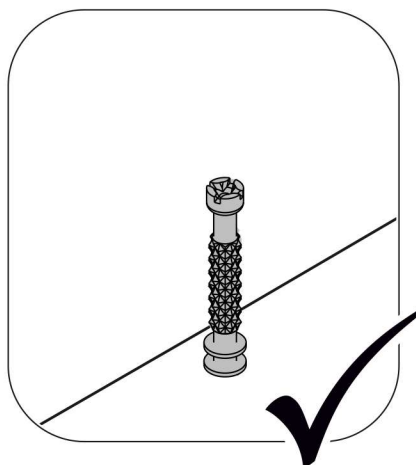
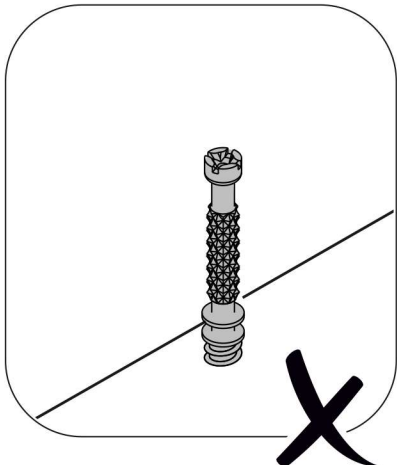
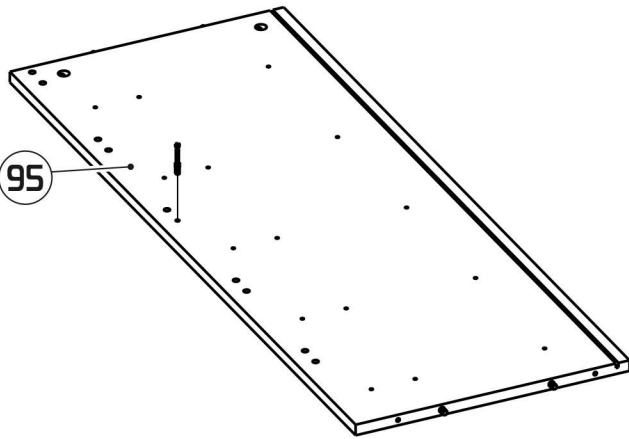
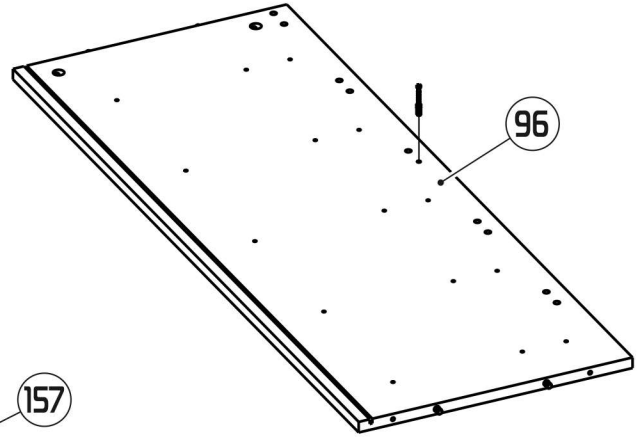
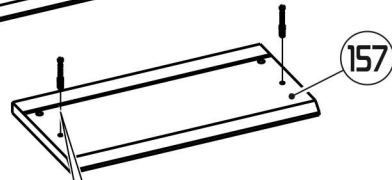
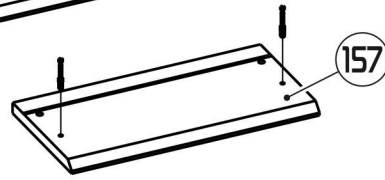
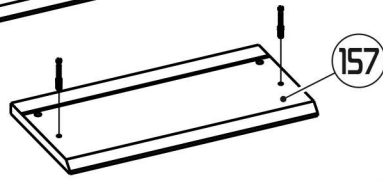
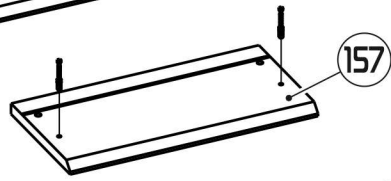
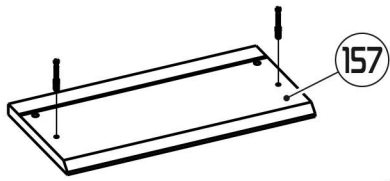
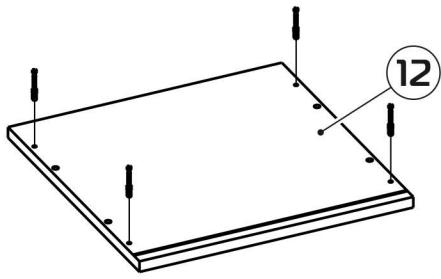
1:4



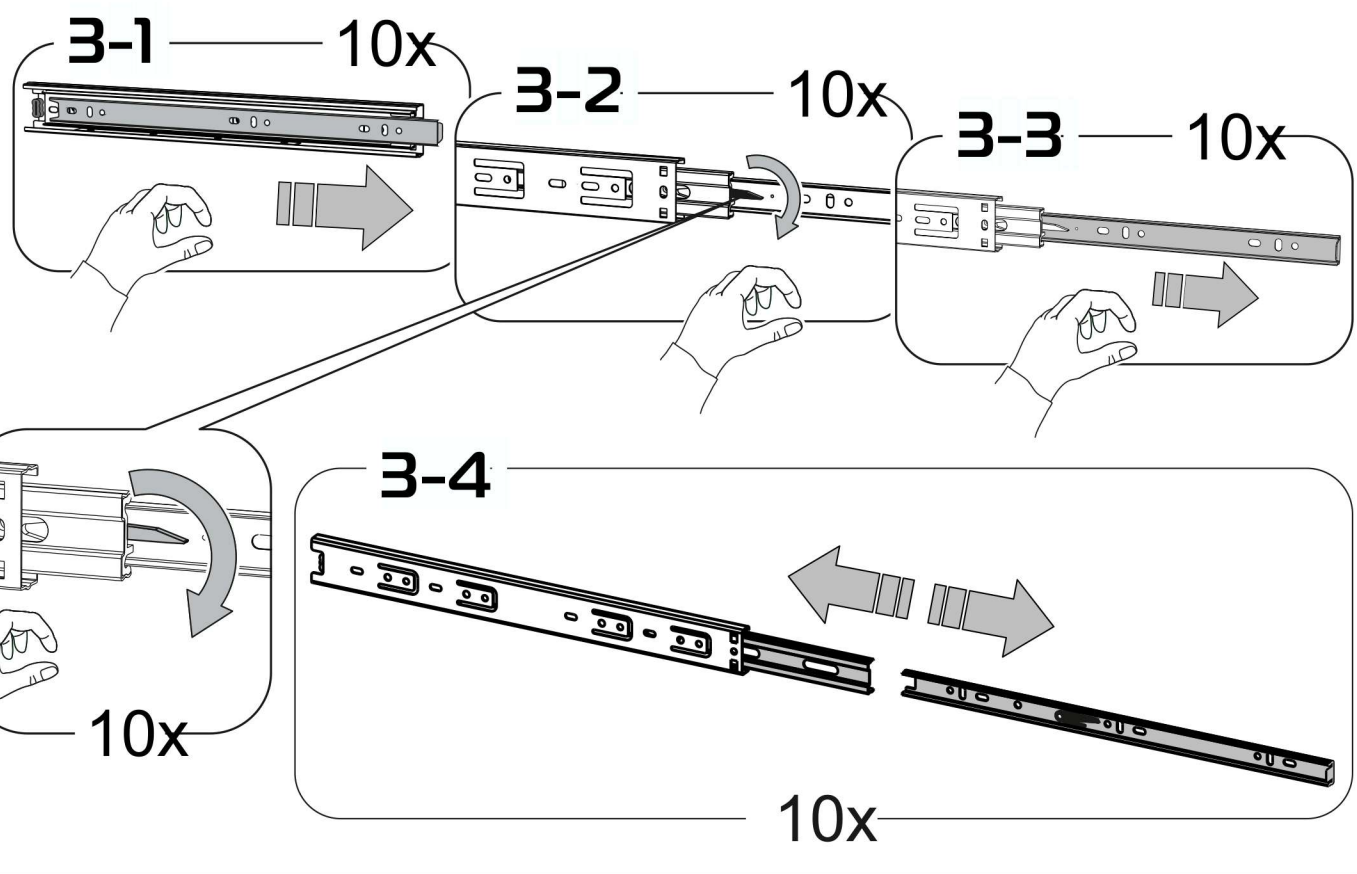
1



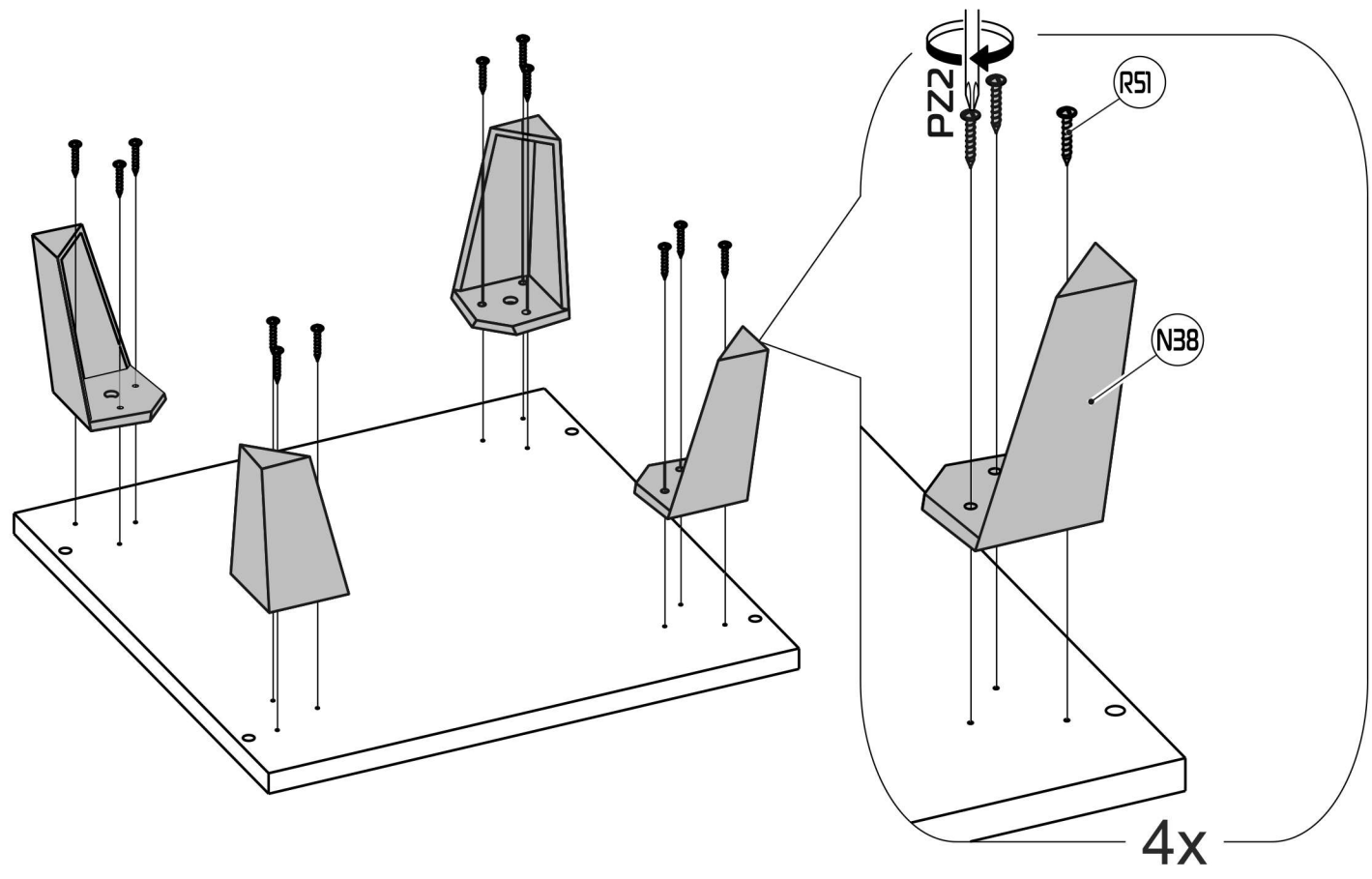
2



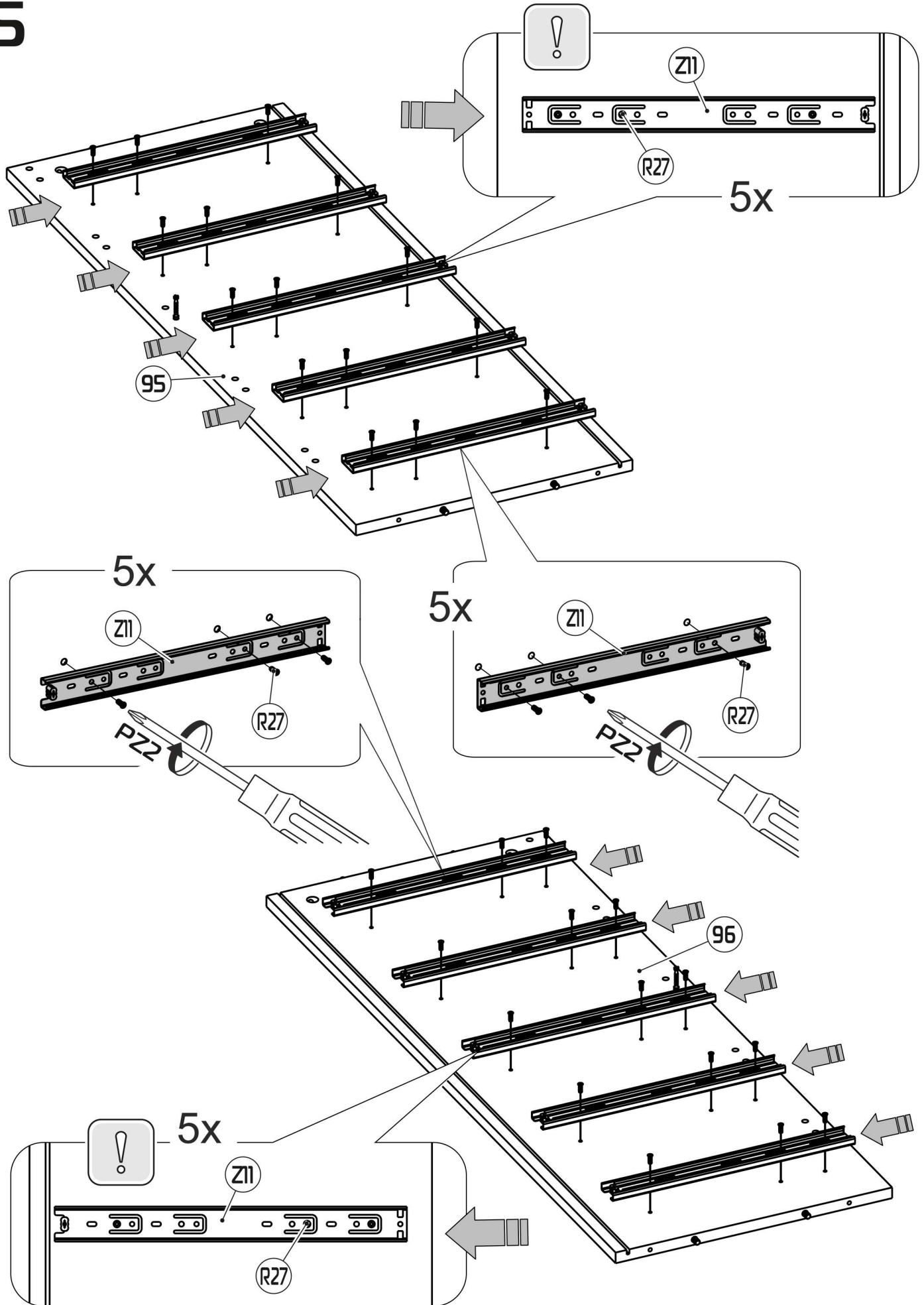
3



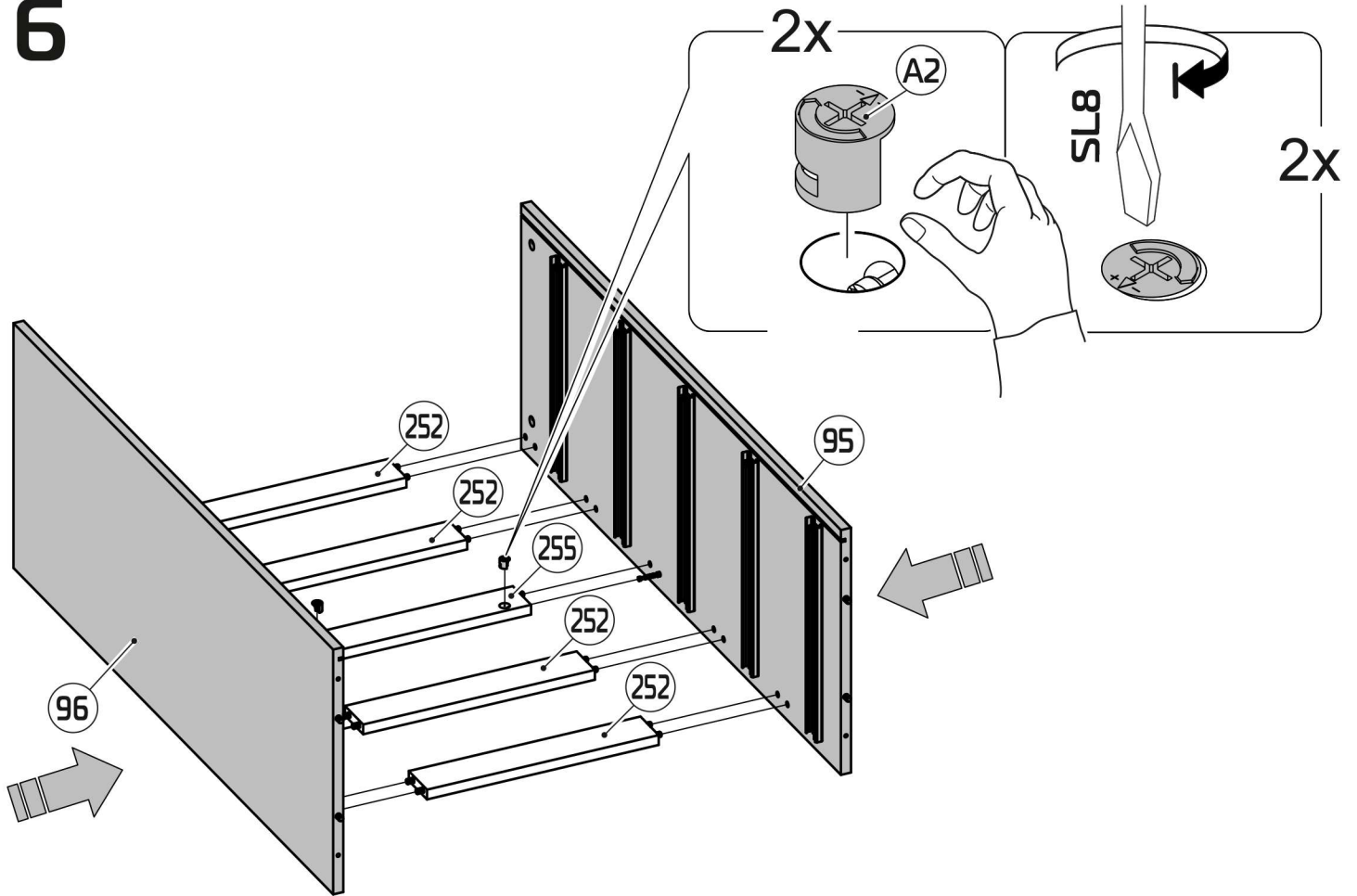
4



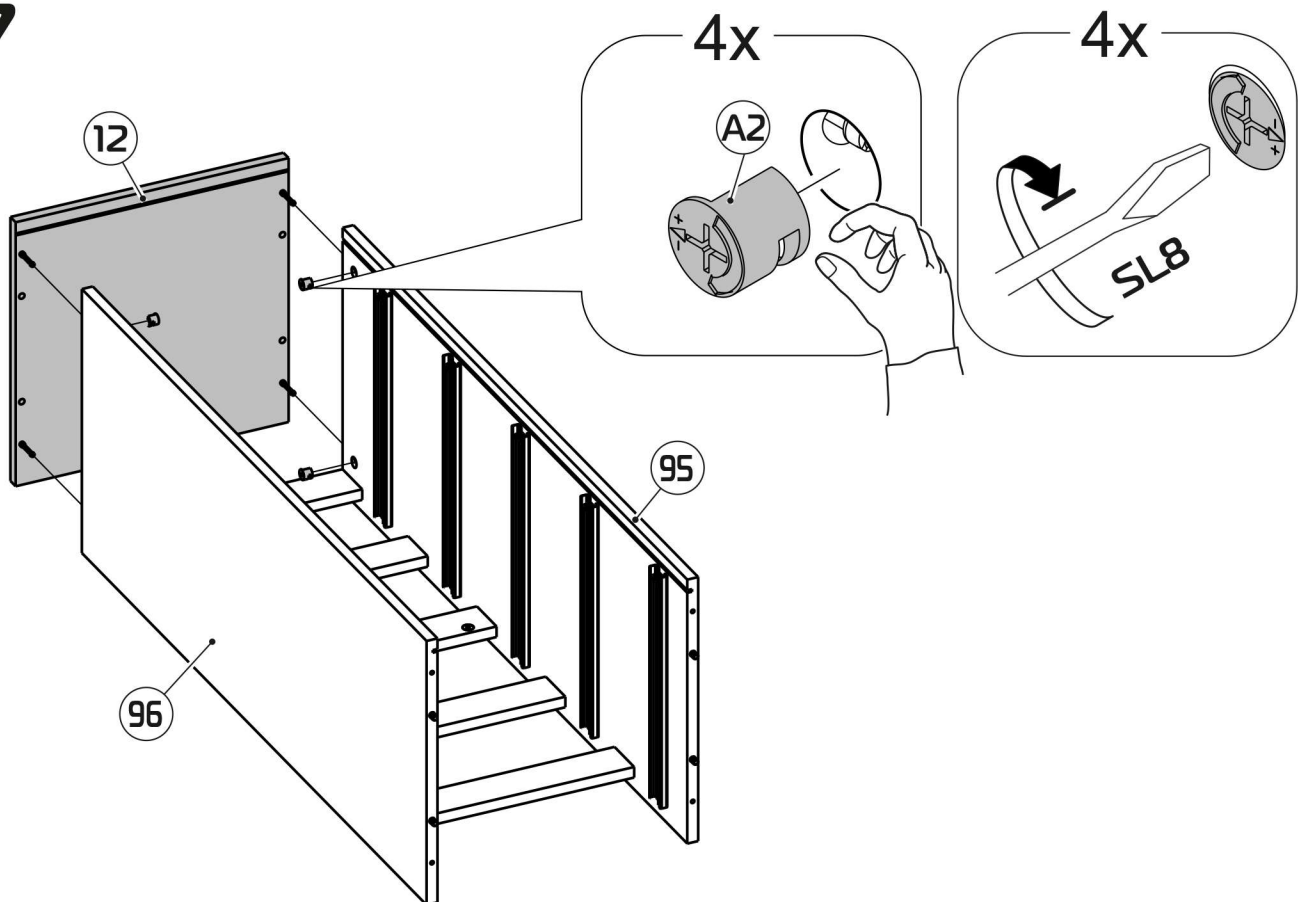
5



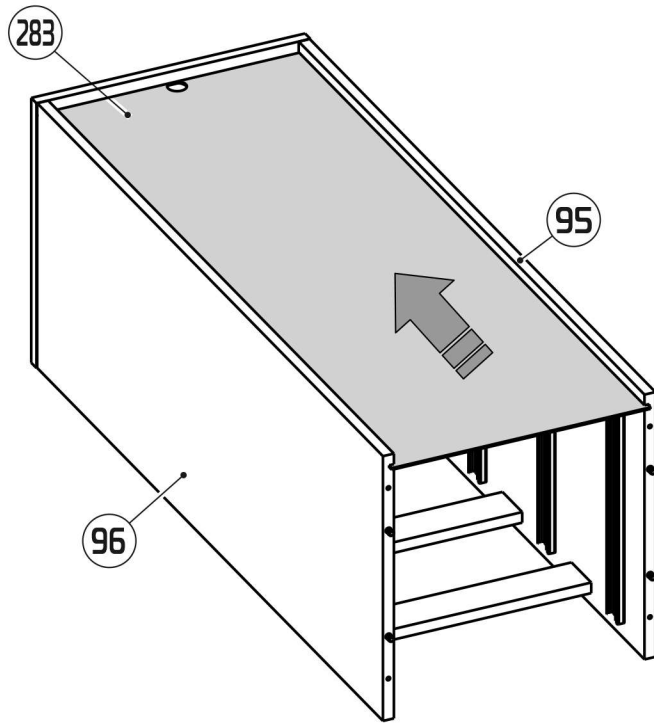
6



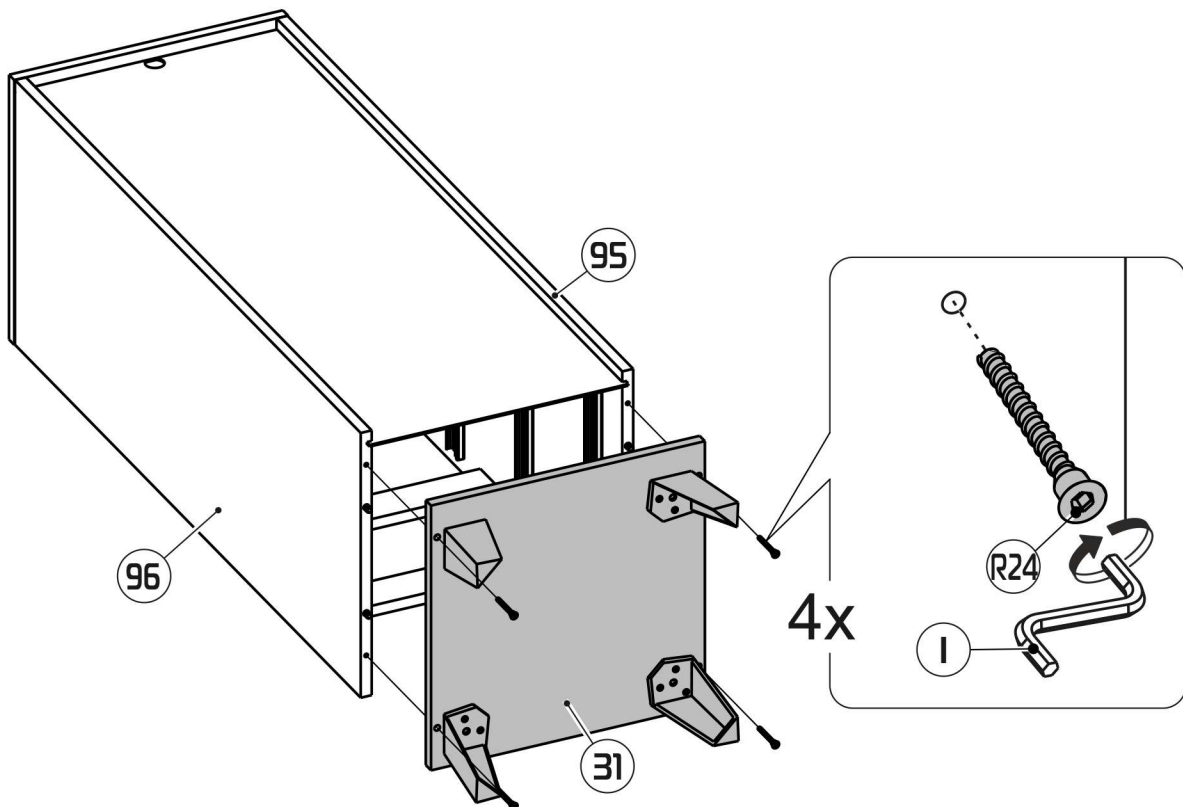
7



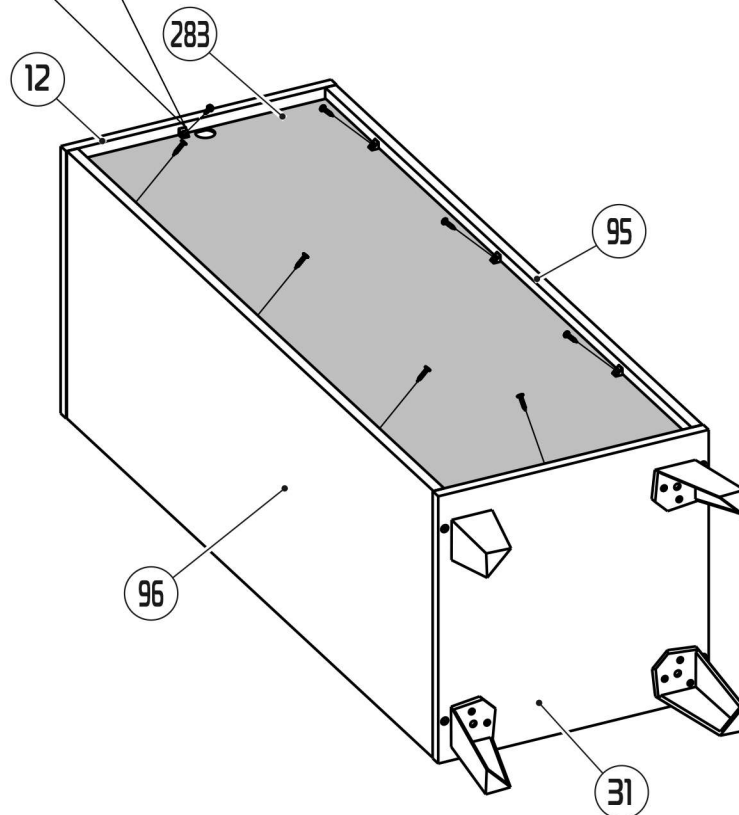
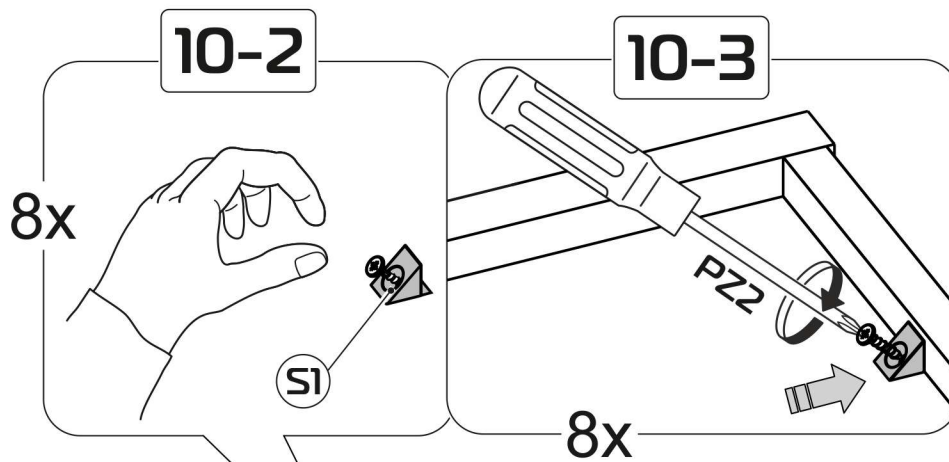
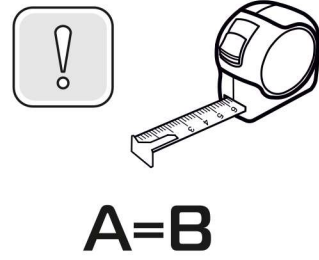
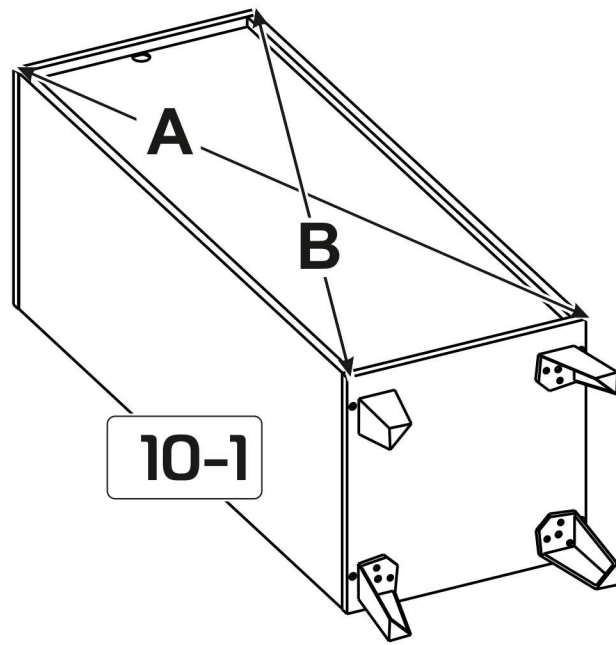
8



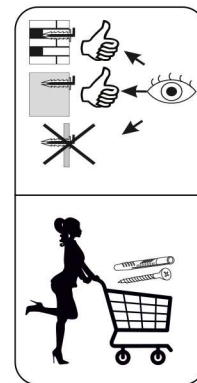
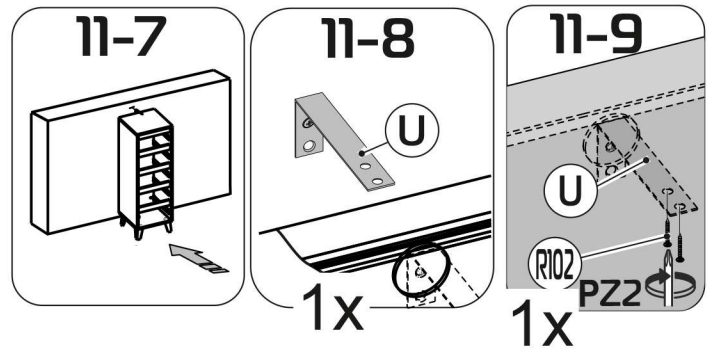
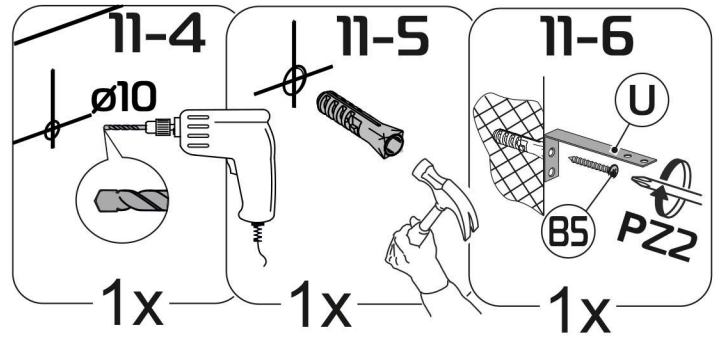
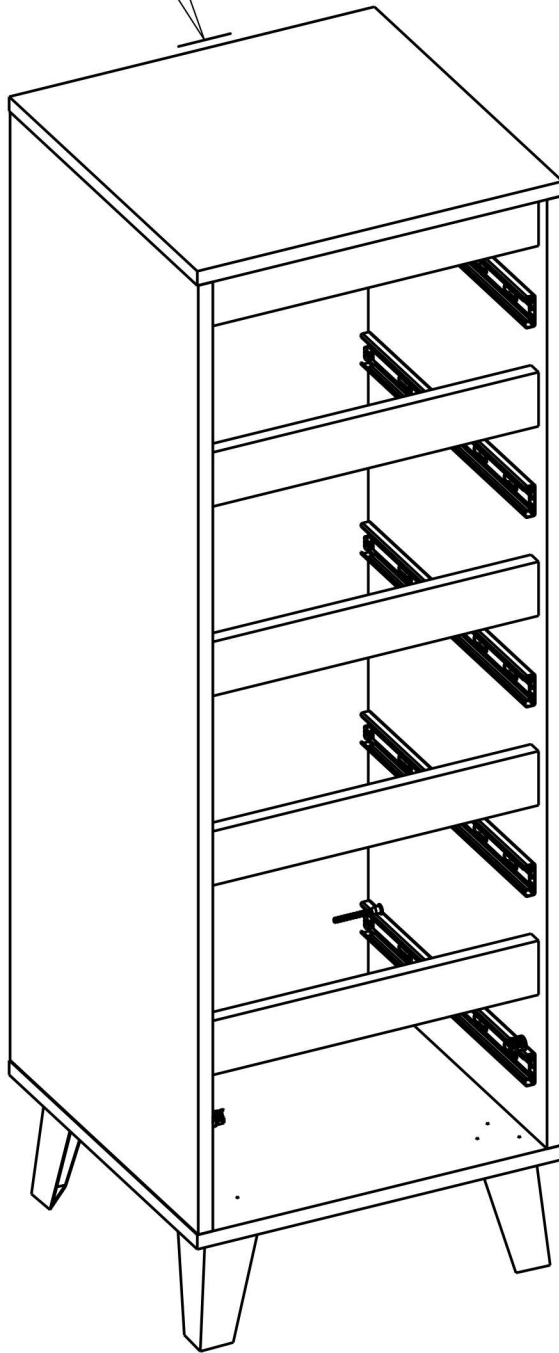
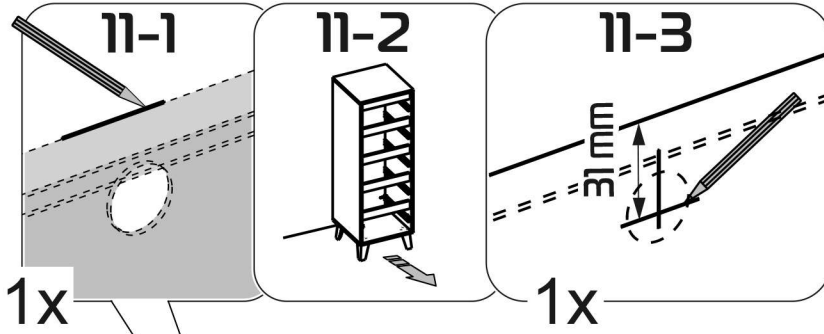
9



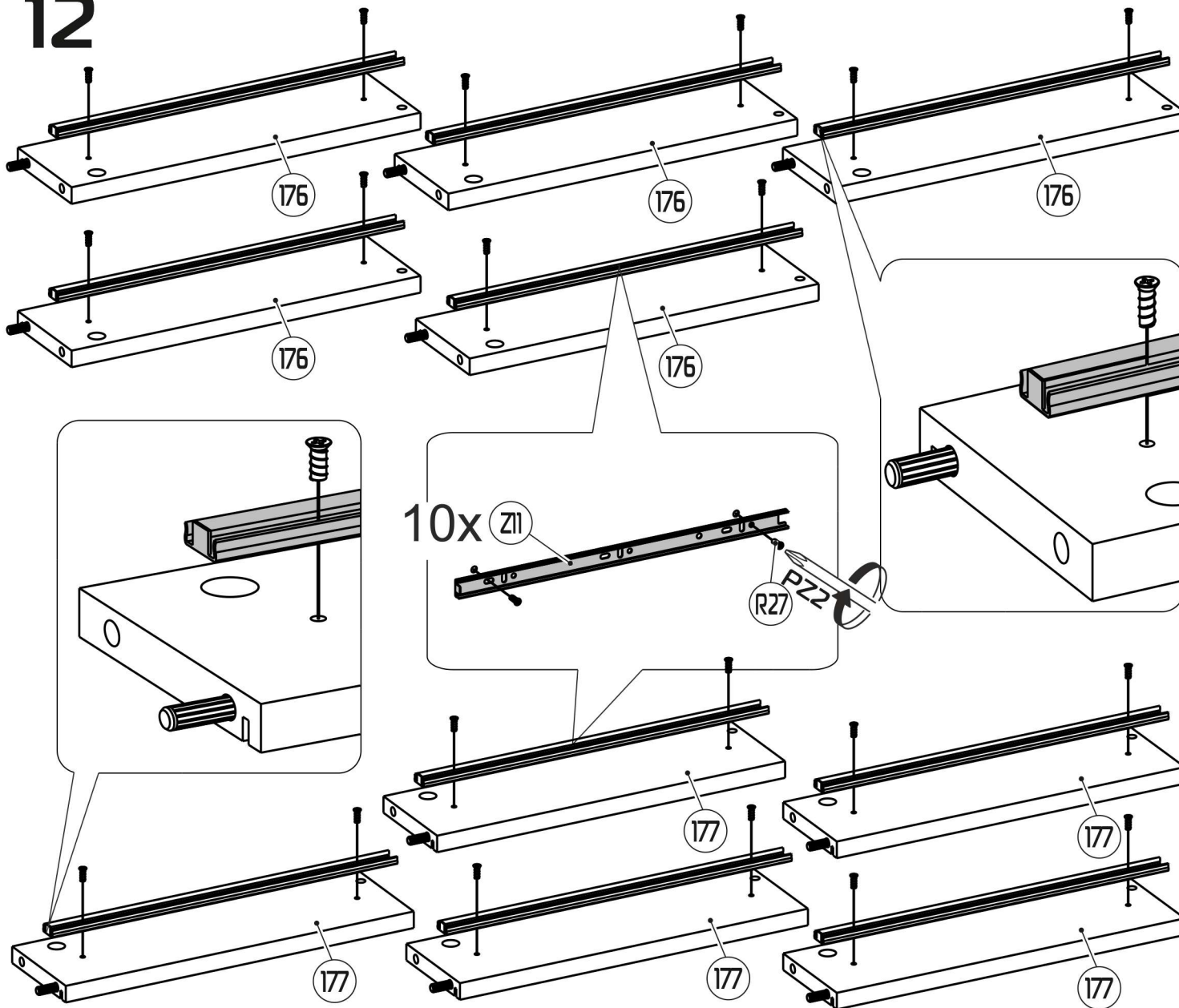
10



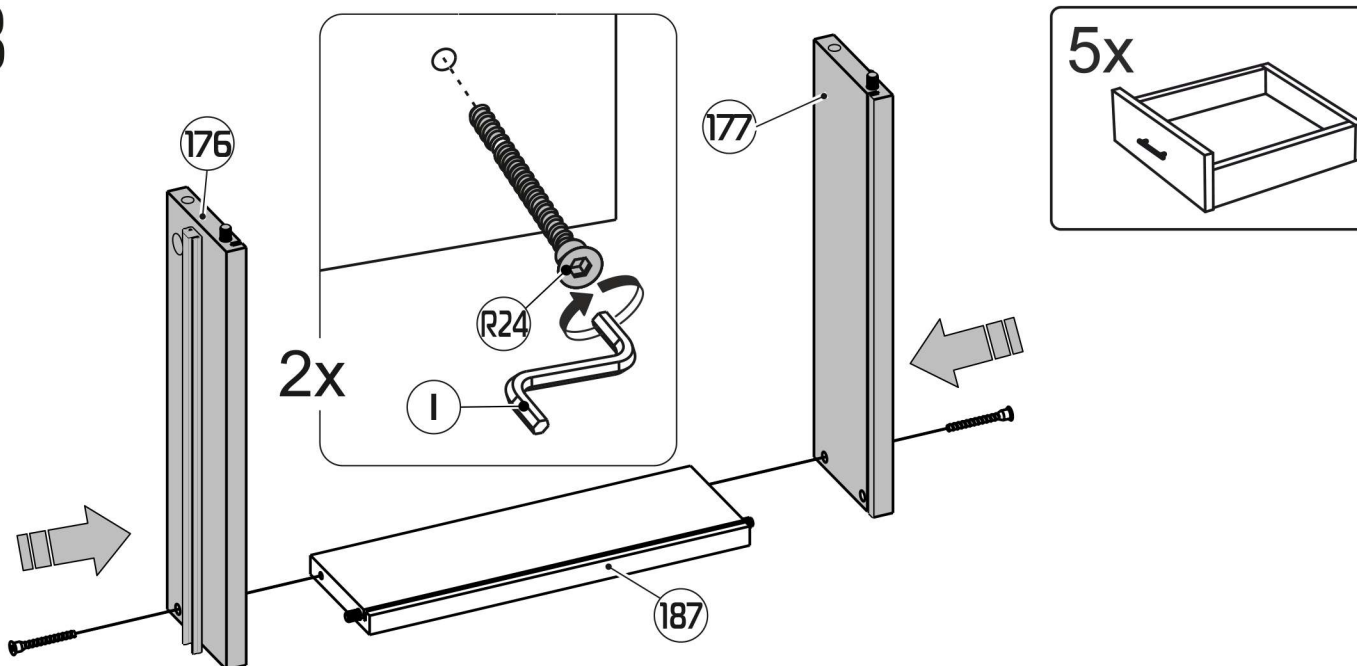
11



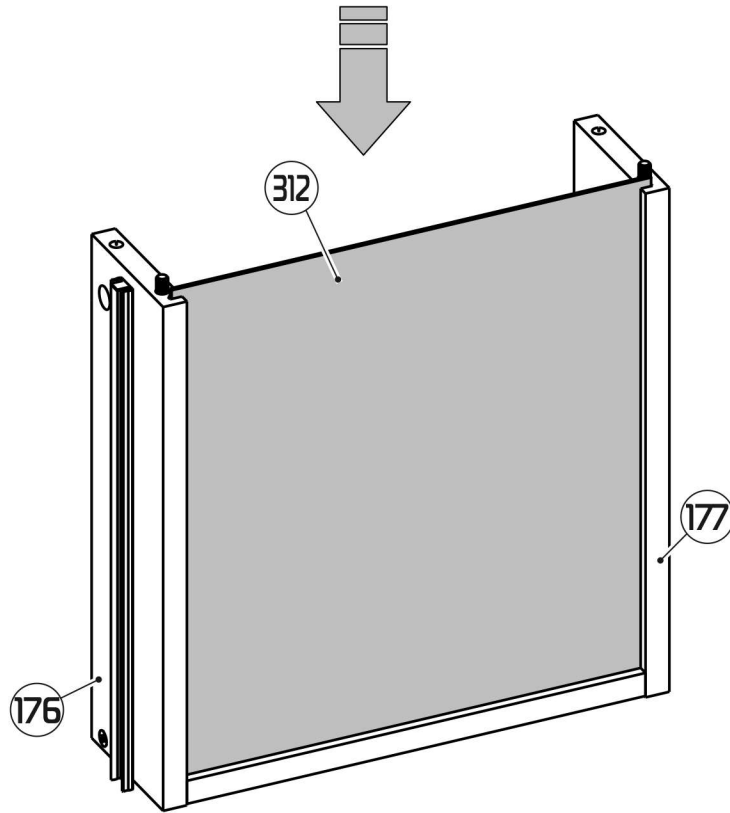
12



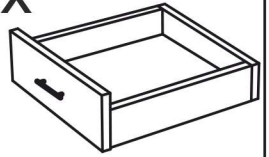
13



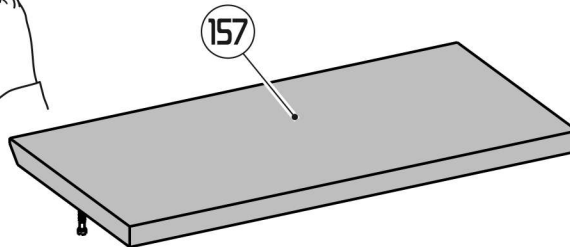
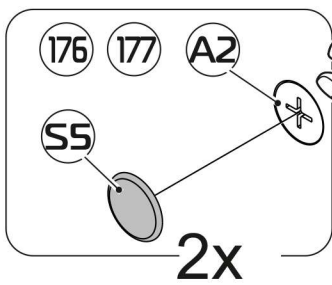
14



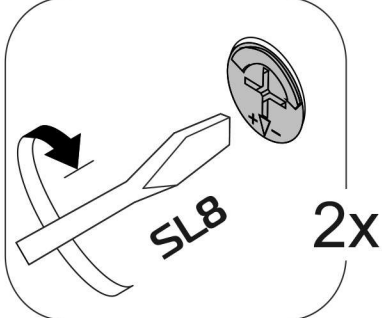
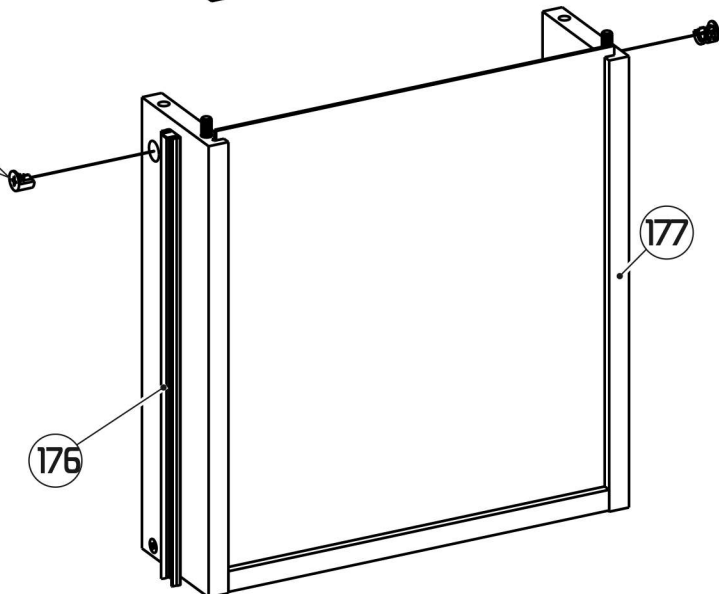
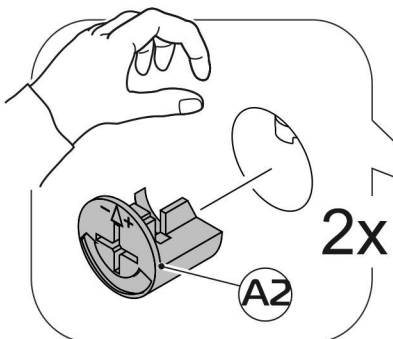
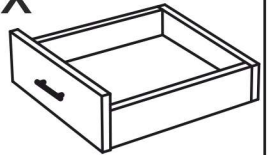
5x



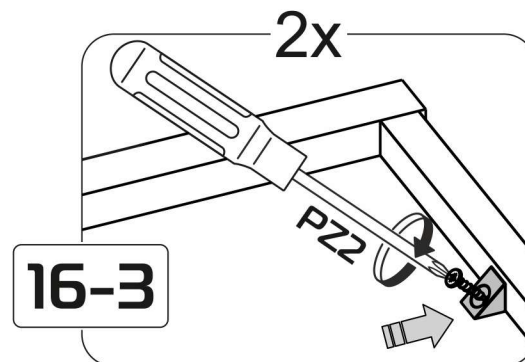
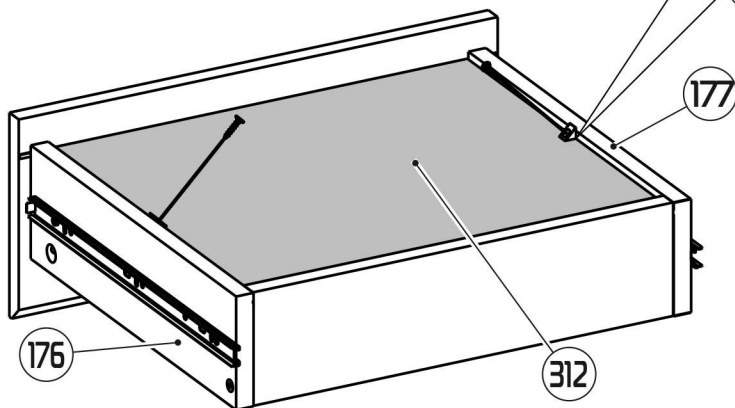
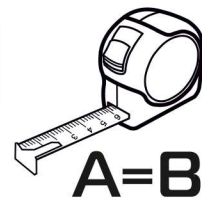
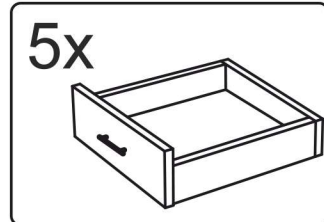
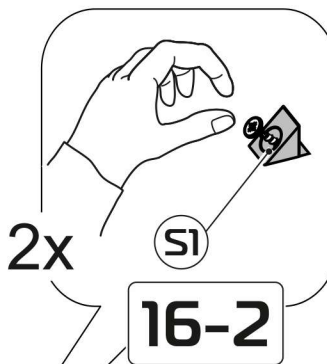
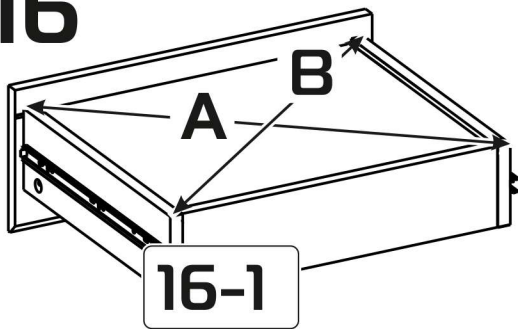
15



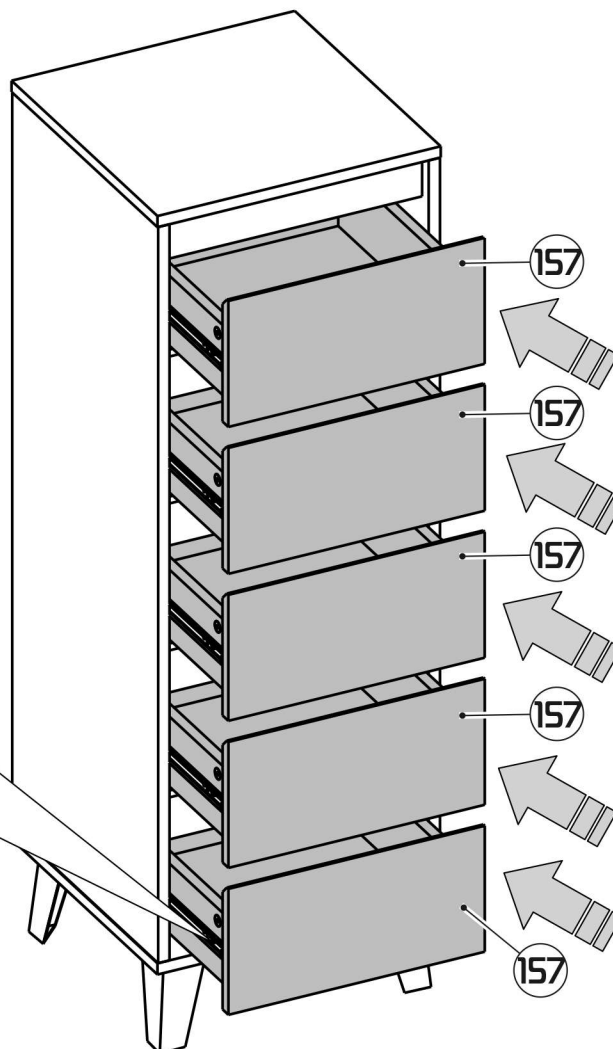
5x



16



17



5x

